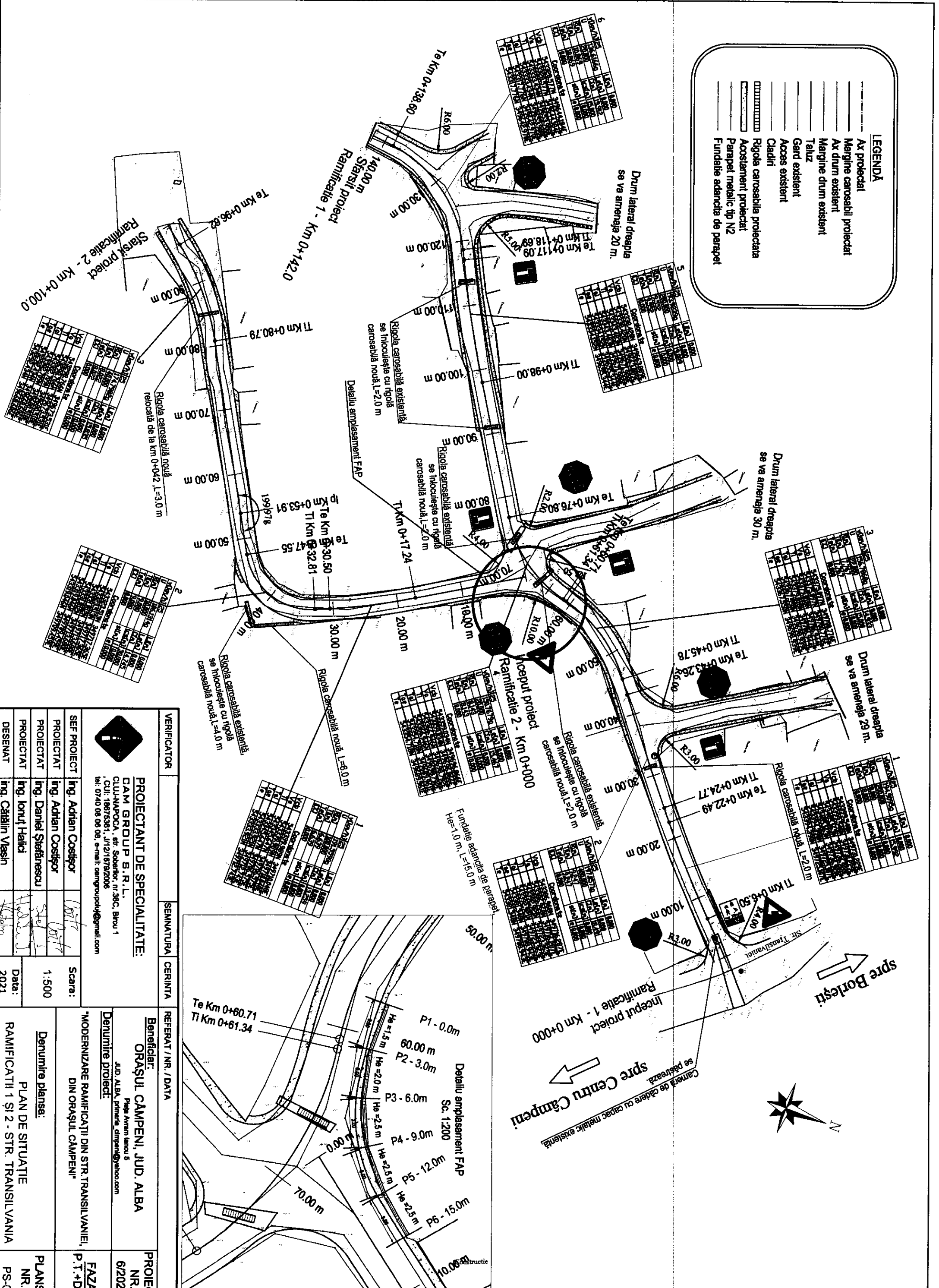


**LEGENDĂ**

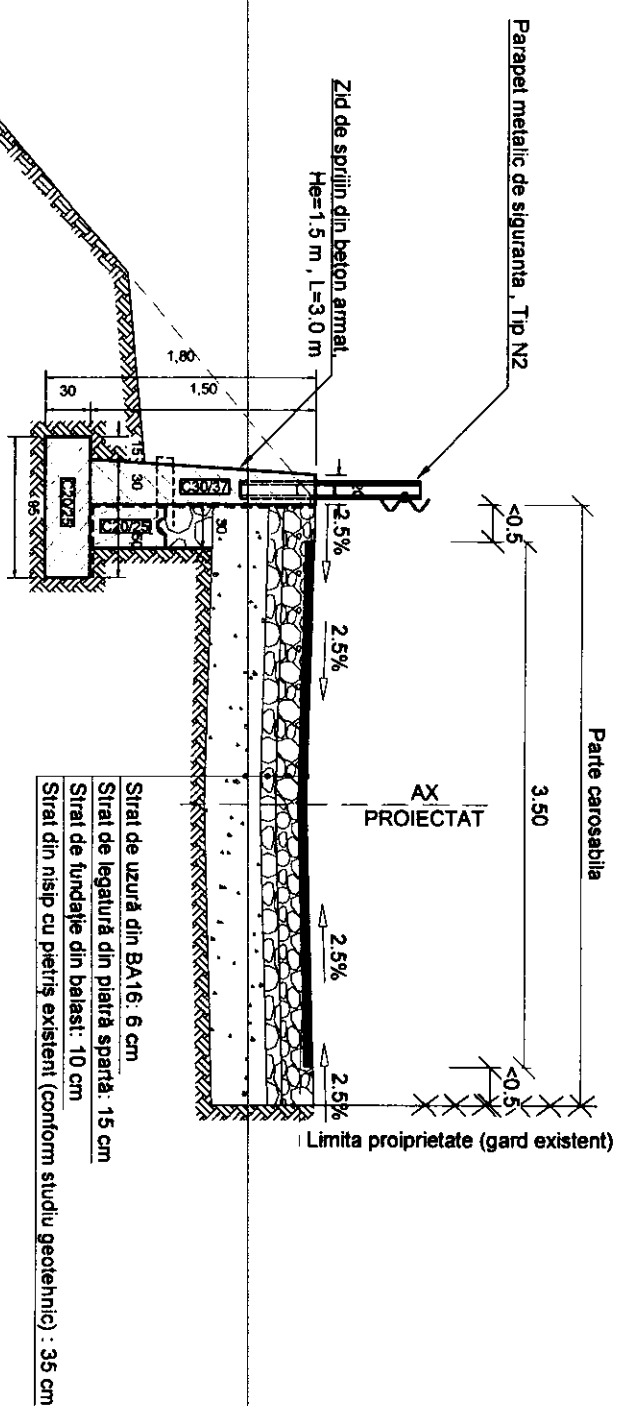
- Ax proiectat
- Margine carosabil proiectat
- Ax drum existent
- Margine drum existent
- Taluz
- Gard existent
- Acces existent
- Cladiți
- Rigola carosabilă proiectată
- Acostament proiectat
- Parapeți metalici tip N2
- Fundație adância de parapeți



VERIFICATOR	SEMNAȚURA	CERINȚA	REFERAT / NR. / DATA
<p><b>PROIECTANT DE SPECIALITATE:</b>  <b>CAM GRUP S.R.L.</b>          CUI: J44-AP/PCA, str. Șosea nr. 38C, Birou 1          CUI: 18676381, J4121679/2006          tel: 0740 08 08 08, e-mail: camgroupsh@gmail.com</p>			
PROIECTAT	Ing. Adrian Costișor	Scara:	
PROIECTAT	Ing. Daniel Ștefănescu	1:500	
PROIECTAT	Ing. Ionuț Halici	Data:	
DESENAT	Ing. Catalin Vlașin	2021	
<p><b>Beneficiar:</b>  <b>ORAȘUL CÂMPENI, JUD. ALBA</b>          Pajpa Avram Iancu 5          JUD. ALBA, primăria_campeni@yahoo.com</p>		<p><b>FAZA:</b>          P.T.+D.E</p>	
<p><b>Denumire proiect:</b>          "MODERNIZARE RAMIFICAȚII DIN STR. TRANSILVÂNIEI,          DIN ORAȘUL CÂMPENI"</p>		<p><b>Denumire planșă:</b>          PLAN DE SITUAȚIE          RAMIFICAȚII 1 ȘI 2 - STR. TRANSILVÂNIA</p>	
		<p>PS-01</p>	

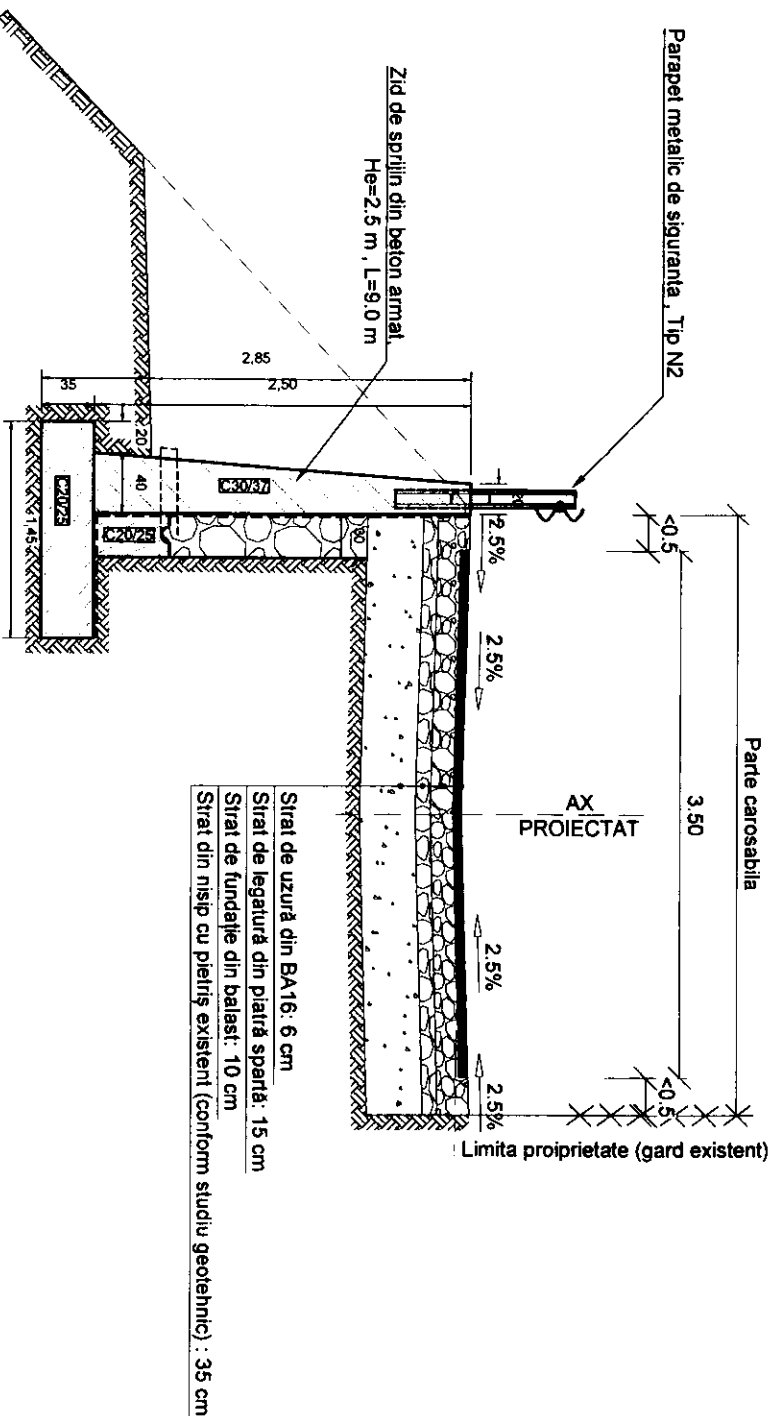
### PROFIL TRANSVERSAL TIP 1

Se aplica pe Ramificație - 1 din Str. Transilvaniei de la:  
- Km 0+058 - Km 0+061.00



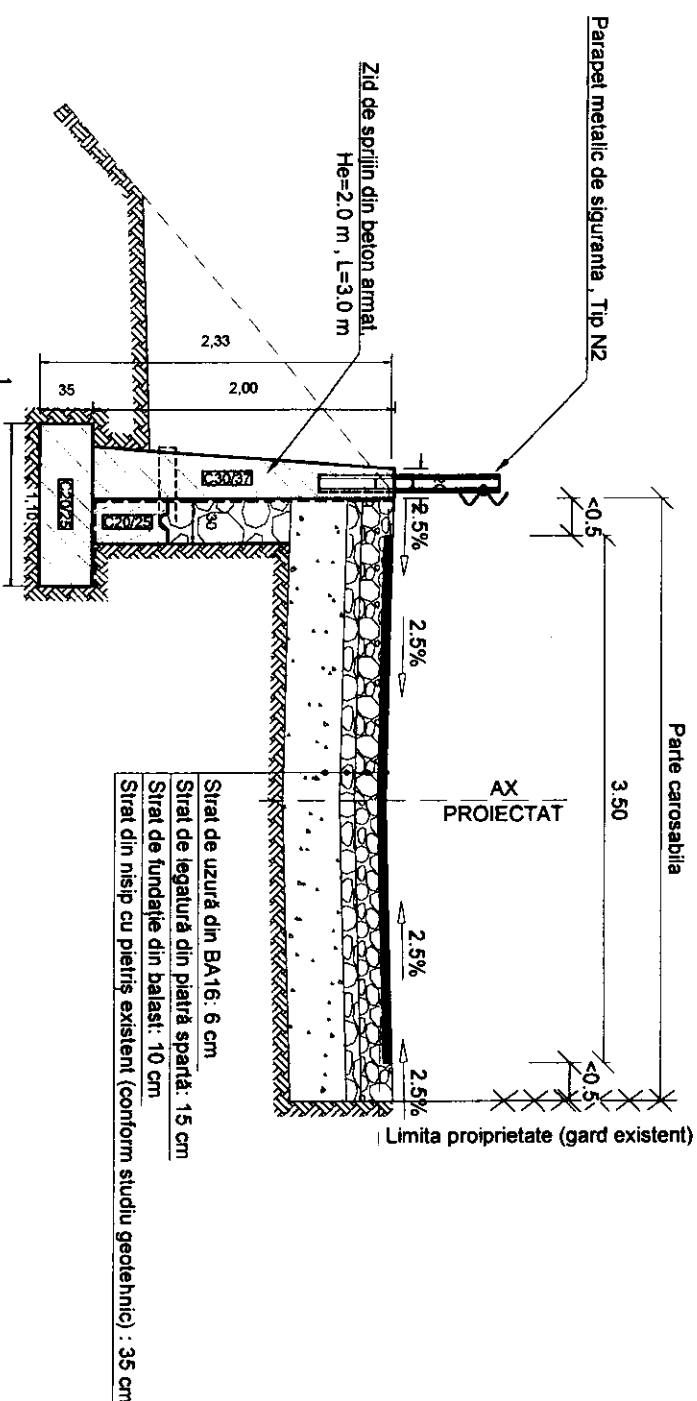
### PROFIL TRANSVERSAL TIP 3

Se aplica pe Ramificație - 1 din Str. Transilvaniei de la:  
- Km 0+064 - Km 0+065.00  
Se aplica pe Ramificație - 2 de la:  
- Km 0+000 - Km 0+007.00



### PROFIL TRANSVERSAL TIP 2

Se aplica pe Ramificație - 1 din Str. Transilvaniei de la:  
- Km 0+061 - Km 0+064.00



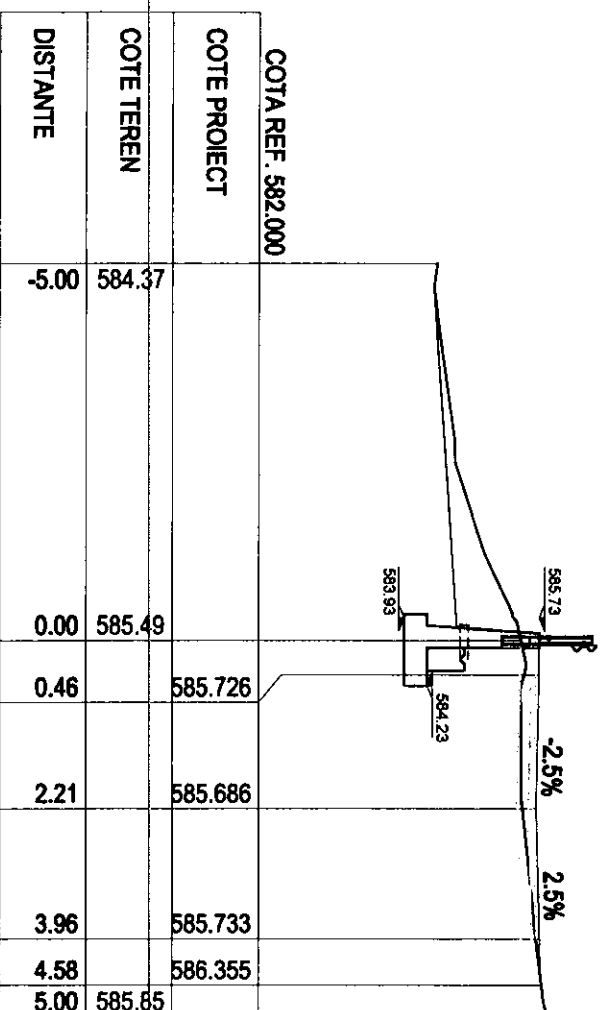
VERIFICATOR	SEMNAȚURA	CERINȚA	REFERAT / NR. / DATA	PROIEC NR.
			Beneficiar: <b>ORAȘUL CÂMPENI, JUD. ALBA</b> Piața Avram Iancu 5 JUD. ALBA, primăria_campeni@yahoo.com	6/2021
SEF PROIECT	Ing. Adrian Costișor	Scara:	Denumire proiect: "MODERNIZARE RAMIFICAȚII DIN STR. TRANSILVANIEI, DIN ORAȘUL CÂMPENI"	FAZA: P.T.+D.E
PROIECTAT	Ing. Adrian Costișor	1:50	Denumire planșă: PROFIL TRANSVERSAL TIP	PLANS/ NR.
PROIECTAT	Ing. Daniel Ștefănescu	Data:		PTT-01
PROIECTAT	Ing. Ionuț Halici	2021		
DESENAT	Ing. Cătălin Vasîn			

#### PROIECTANT DE SPECIALITATE:

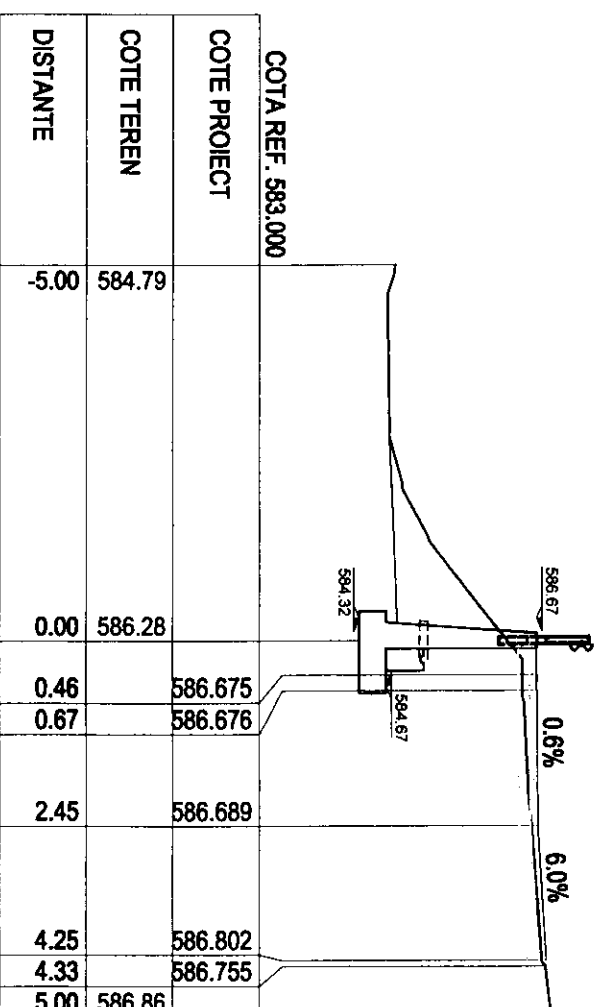
**CAM GROUP S.R.L.**  
CLUJ-NAPOCA, str. Școlilor, nr.38C, Birou 1  
CUI: 18676361, J/12/1679/2008  
tel: 0740 08 06 06, e-mail: camgroupsh@gmail.com



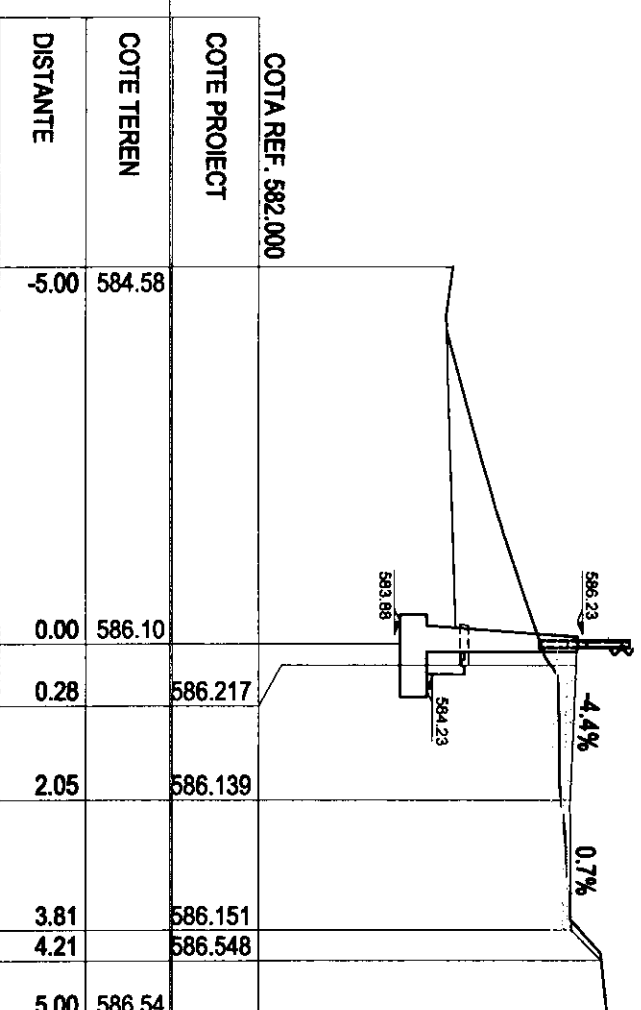
Profil transversal P1) 0,00 m  
Zid de sprijin - He=1,5 m



Profil transversal P3) 6,00 m  
Zid de sprijin He=2,0 m

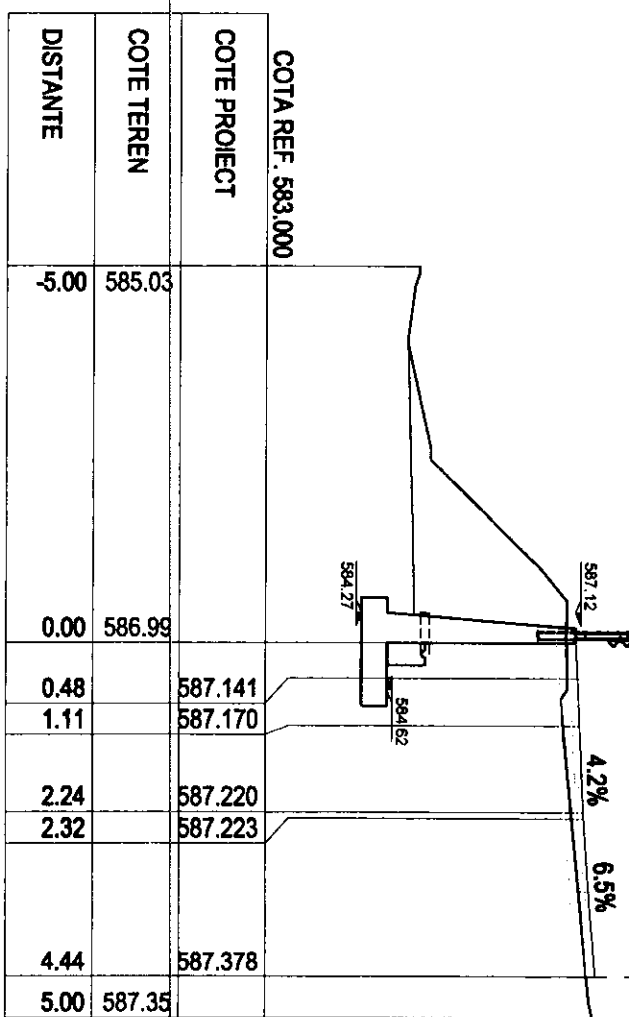


Profil transversal P2) 3,00 m  
Zid de sprijin - He=2,0 m



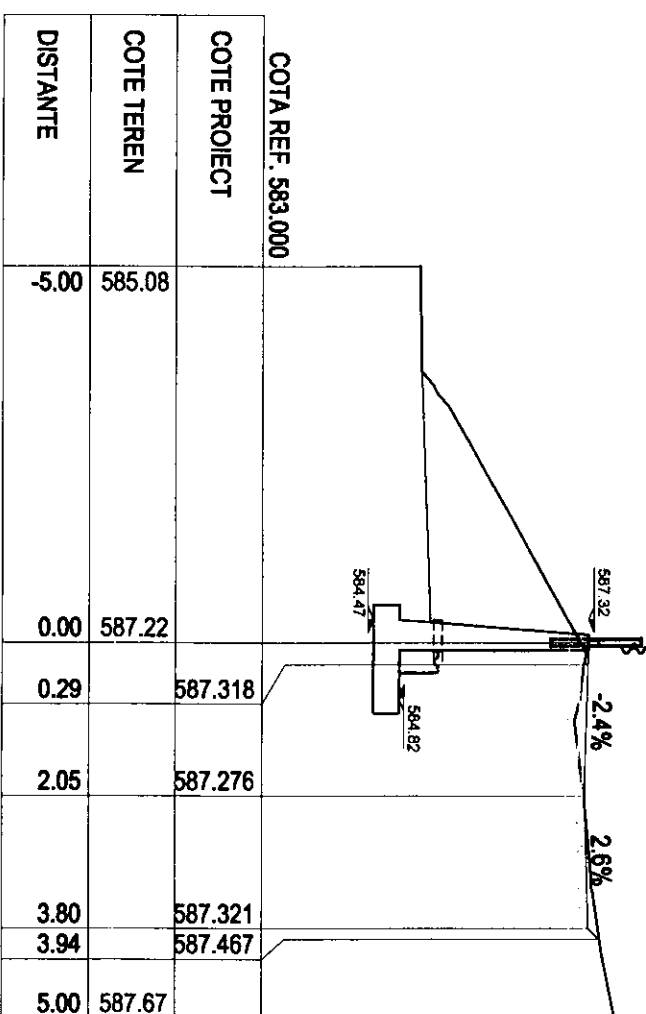
VERIFICATOR	SEMNATURA	CERINTA	REFERAT / NR. / DATA
<p><b>PROIECTANT DE SPECIALITATE:</b>  <b>DAM GROUP S.R.L.</b>                  CLUJ-NAPOCA, str. Soborilor, nr.38C, Birou 1                  CUI: 18675361, J/12/1678/2006                  Tel: 0740 08 08 08, e-mail: damgroupcluj@gmail.com</p>			<p><b>Beneficiar:</b>  <b>ORAȘUL CAMPENI, JUD. ALBA</b>                  Piața Avram Iancu 5                  JUD. ALBA, primaria_campeni@yahoo.com</p> <p><b>Denumire proiect:</b>                  "MODERNIZARE RAMIFICAȚII DIN STR. TRANSILVANIEI,                  DIN ORAȘUL CAMPENI"</p>
SEF PROIECT	Ing. Adrian Costișor	Scara:	<p><b>Denumite planșă:</b>                  PROFILURI TRANSVERSALE CURENTE                  ZIDURI DE SPRIJIN</p>
PROIECTAT	Ing. Adrian Costișor	1:100	
PROIECTAT	Ing. Daniel Stăgănescu	Data:	
DESENAT	Ing. Catalin Vlașin	2021	
			<p><b>PROIEC NR.</b> 6/2021</p> <p><b>FAZA:</b> P.T.+D.E</p>

Profil transversal (P4) 9.00 m  
Zid de sprijin - He=2.5 m

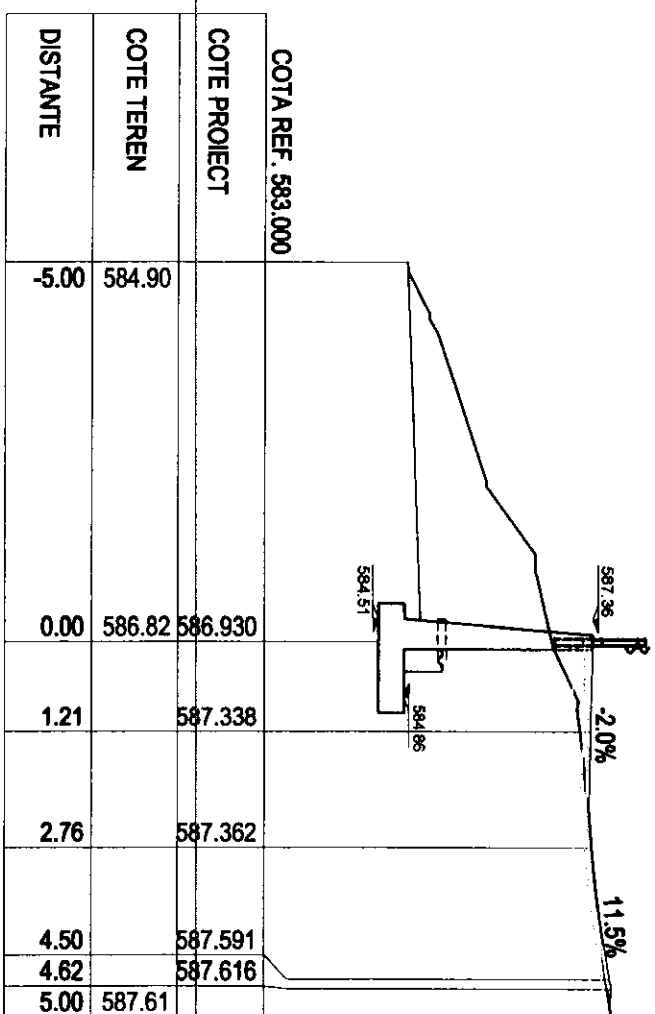


Recoredarea cu drumul lateral

Profil transversal (P6) 15.00 m  
Zid de sprijin - He=2.5 m



Profil transversal (P5) 12.00 m  
Zid de sprijin - He=2.5 m



VERIFICATOR SEMNATURĂ CERINȚĂ REFERAT / NR. / DATA

PROIECTANT DE SPECIALITATE:

CAM GROUP S.R.L.  
CLUJ-NAPOCA, str. Soborilor, nr.38C, Birou 1  
CUI: 18675361, J/12/1679/2006  
tel: 0740 08 06 06, e-mail: camgroupcluj@gmail.com

SEF PROIECT	PROIECTAT	PROIECTAT	PROIECTAT	DESEINAT
Ing. Adrian Costișor	Ing. Adrian Costișor	Ing. Daniel Ștefănescu	Ing. Ionuț Halici	Ing. Cătălin Vlașin

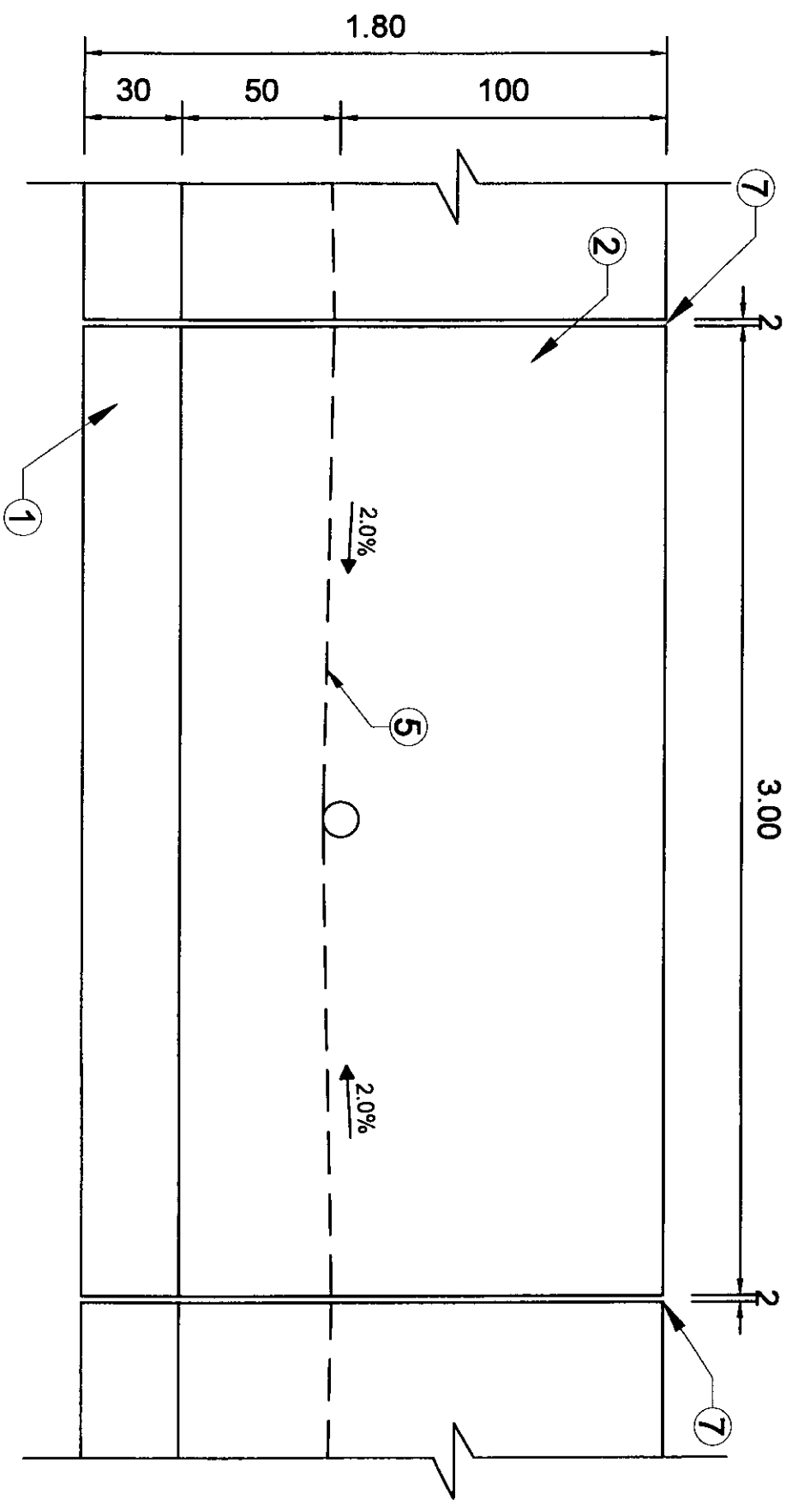
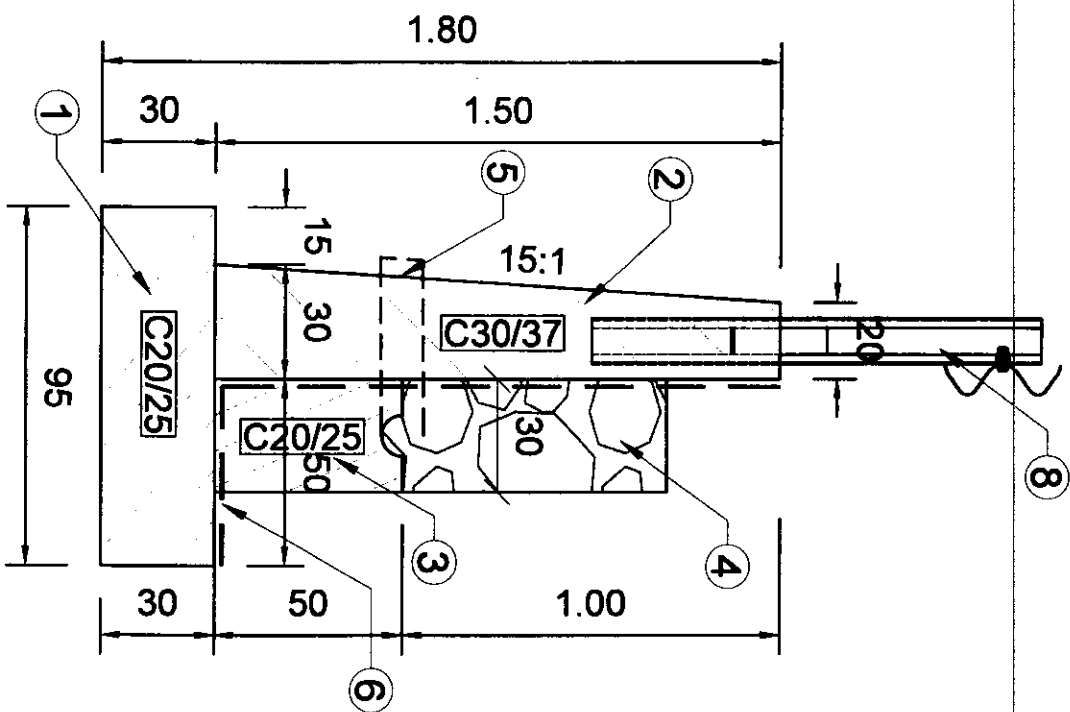
Beneficiar:	Referat / NR. / DATA	PROIEC NR.
ORAȘUL CÂMPENI, JUD. ALBA		6/2021
Plaza Avram Iancu 5 JUD. ALBA, primăria_campeni@yahoo.com		
Denumire proiect:		
*MODERNIZARE RAMIFICAȚII DIN STR. TRANSIL VÂNIEI, DIN ORAȘUL CÂMPENI*		
Denumire planșă:		
PROFILURI TRANSVERSALE CURENTE ZIDURI DE SPRIJIN		
FAZA:		
P.T.+D.E		
PLANSĂ NR.		
PTC-02		

Scara: 1:100

Data: 2021

# LEGENDA

- ① Fundatie - Beton C20/25
- ② Elevatie - Beton C30/37
- ③ Cuneta dren - Beton C20/25
- ④ Material drenant
- ⑤ Barbacana PVC - Ø 110 mm
- ⑥ Hidroizolatie
- ⑦ Rosturi - polistiren 2cm
- ⑧ Parapet metalic tip N2



**PLAN COFRAJ**  
**ZID DE SPRIJIN DIN BETON ARMAT He = 1.50 m**  
 Scara 1:20

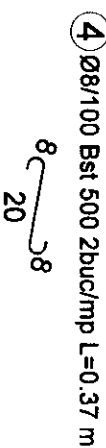
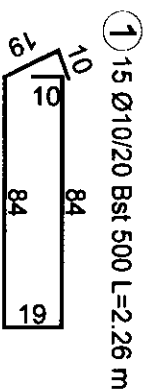
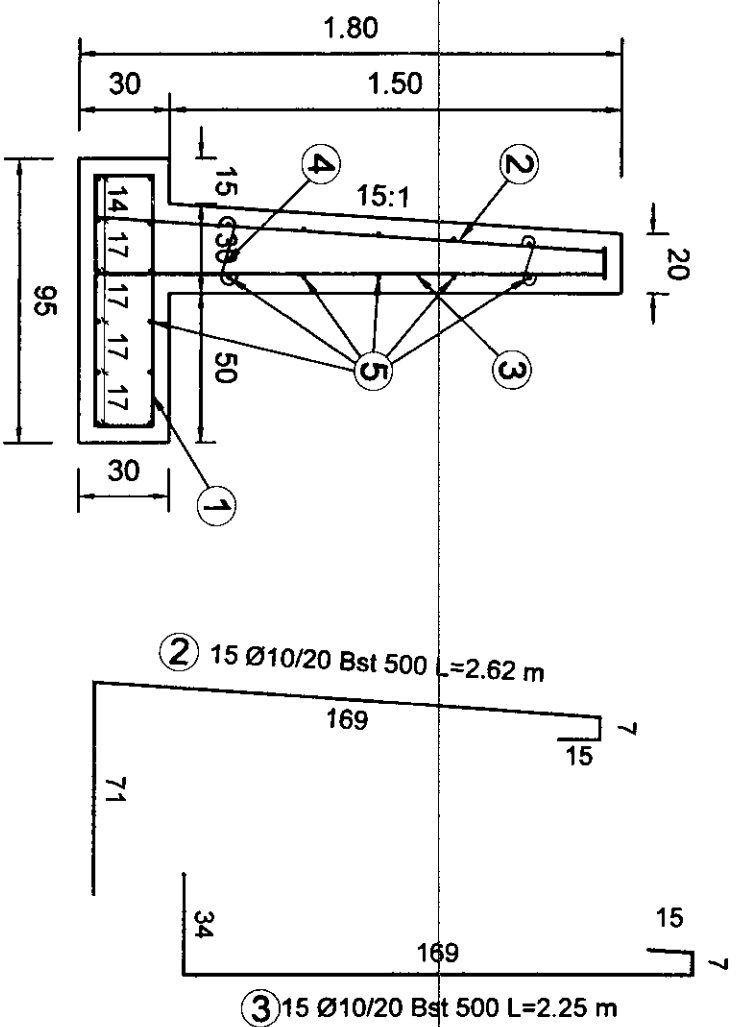
**CERINTE DE CALITATE**  
 SR EN 1992/1  
**FUNDATIE, CUNETEA**  
 Beton: C20/25  
 Clasa de expunere: XC3  
 Valoare max. A/C: 0.50; Cl 0.2 - D32 - S3  
 Dozaj min. ciment: 280 Kg/m<sup>3</sup>

**CERINTE DE CALITATE**  
 SR EN 1992/1  
**ELEVATIE**  
 Beton: C30/37  
 Clasa de expunere: XC4, XD1, XF4  
 Valoare max. A/C: 0.50; Cl 0.2 - D32 - S3  
 Dozaj min. ciment: 340 Kg/m<sup>3</sup>

<b>VERIFICATOR</b>		<b>SEMNATURA</b>		<b>CERINTA</b>		<b>REFERAT / NR. / DATA</b>		<b>PROIECT NR.</b>	
<b>PROIECTANT DE SPECIALITATE:</b>	<b>DAM GROUP S.R.L.</b> CLUJ-NAPOCA, str. Sobanilor nr.39C, Birou 1 Cui: 18673361, J/12/16/79/2006 tel: 0740 06 06 06, e-mail: campgrupcluj@gmail.com								
<b>PROIECTAT</b>	Ing. Adrian Costisor	<i>(Signature)</i>		Scara:		<b>Beneficiar</b>	ORAȘUL CÂMPENI, JUD. ALBA	<b>PROIECT NR.</b>	6/2021
<b>PROIECTAT</b>	Ing. Daniel Ștefănescu	<i>(Signature)</i>		1:20		<b>Denumire proiect:</b>	JUD. ALBA, primăria_campeni@yahoo.com	<b>FAZA:</b>	P.T.+D.E
<b>PROIECTAT</b>	Ing. Ionuț Halici	<i>(Signature)</i>		Data:	2021	<b>Denumire planșă:</b>	PLAN COFRAJ ZID DE SPRIJIN	<b>PLANSĂ NR.</b>	DDE - 0
<b>DESEMAT</b>	Ing. Cătălin Vasșin	<i>(Signature)</i>				<b>Denumire proiect:</b>	"MODERNIZARE RAMIFICATII DIN STR. TRANSILVANIEI, DIN ORAȘUL CÂMPENI"		

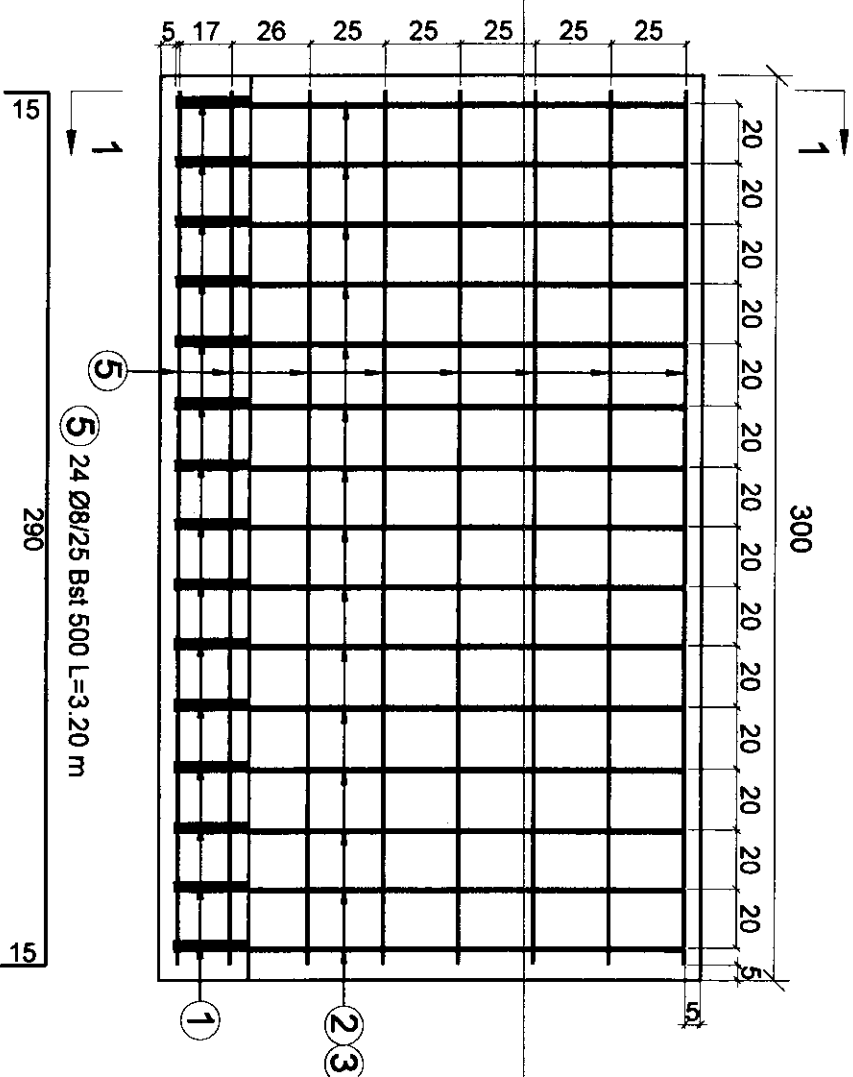
### Sectiune 1-1

SCARA 1:25



### PLAN ARMARE ZID DE SPRIJIN He=1.50 m

SCARA 1:25



#### NOTA:

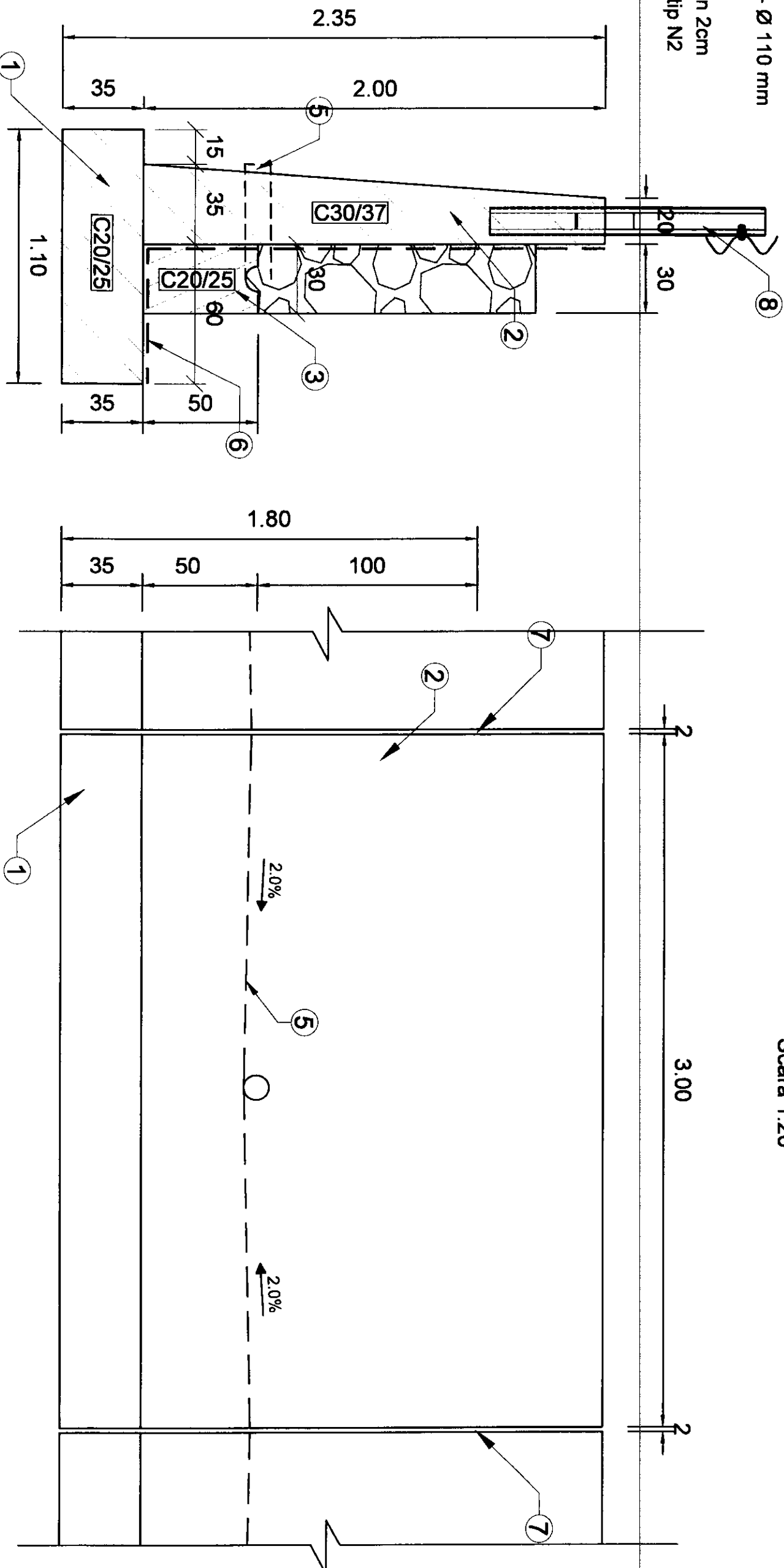
1. Stratul de acoperire cu beton este de 5.00 cm;
2. Stratul de acoperire cu beton se consideră de la muchia exterioră a armăturii până la muchia exterioră a betonului;
3. Distanțele dintre armături sunt măsurate între axele armăturilor;
4. Trosoanele de zid se realizează cu rost de separație.

EXTRAS DE ARMATURA ZID DE SPRIJIN He=1.5 m, tronson de 3.0 ml					
Marca	Ø (mm)	n (buc.)	L (m)	nXL - BST500 B	
				Ø8	Ø10
1	10	15	2.26	33.90	
2	10	15	2.62	39.30	
3	10	15	2.25	33.75	
4	8	11	0.37	4.07	
5	8	24	3.20	76.80	
TOTAL LUNGIMI PE DIAMETRU (m)				80.87	106.95
GREUTATE PE METRU (kg/m)				0.395	0.617
GREUTATE PE DIAMETRU (kg)				31.91	65.94
GREUTATE TOTALA (kg)					98.00

VERIFICATOR	SEMNAȚURA	CERINȚA	REFERAT / NR. / DATA
<b>PROIECTANT DE SPECIALITATE:</b> CAM GRDUP S.R.L. CILUȘANPOCA, str. Școlilor nr.39C, Birou 1 CUI: 18675361, J12/1679/2006 tel: 0740 08 06 08, e-mail: camgrdup@proiectant.ro			
SEF PROIECT	ing. Adrian Costșor	Scara:	
PROIECTAT	ing. Adrian Costșor	1:25	
PROIECTAT	ing. Daniel Ștefănescu		
PROIECTAT	ing. Ionuț Halici	Data:	
DESENAT	ing. Cătălin Vlașin	2021	
Beneficiar:			PROIEC. NR.
ORAȘUL CÂMPENI, JUD. ALBA			6/2021
Denumire proiect:			FAZA:
"MODERNIZARE RAMIFICĂȚII DIN STR. TRANSILVÂNIEI, DIN ORAȘUL CÂMPENI"			P.T.+D.E
Denumire planșă:			PLANSĂ NR.
PLAN ARMARE ZID DE SPRIJIN			DDE - 02
He = 1.50 m			

# LEGENDA

- ① Fundatie - Beton C20/25
- ② Elevatie - Beton C30/37
- ③ Cuneta dren - Beton C20/25
- ④ Material drenant
- ⑤ Barbacana PVC - Ø 110 mm
- ⑥ Hidroizolatie
- ⑦ Rosturi - polistiren 2cm
- ⑧ Parapet metalic tip N2



**PLAN COFRAJ**  
**ZID DE SPRIJIN DIN BETON ARMAT He = 2.00 m**  
 Scara 1:20

**CERINTE DE CALITATE**  
 SR EN 1992/1  
**FUNDATIE, CUNETEA**  
 Beton: C20/25  
 Clasa de expunere: XC3  
 Valoare max. A/C: 0.50; Cl 0.2 - D32 - S3  
 Dozaj min. ciment: 280 Kg/m<sup>3</sup>

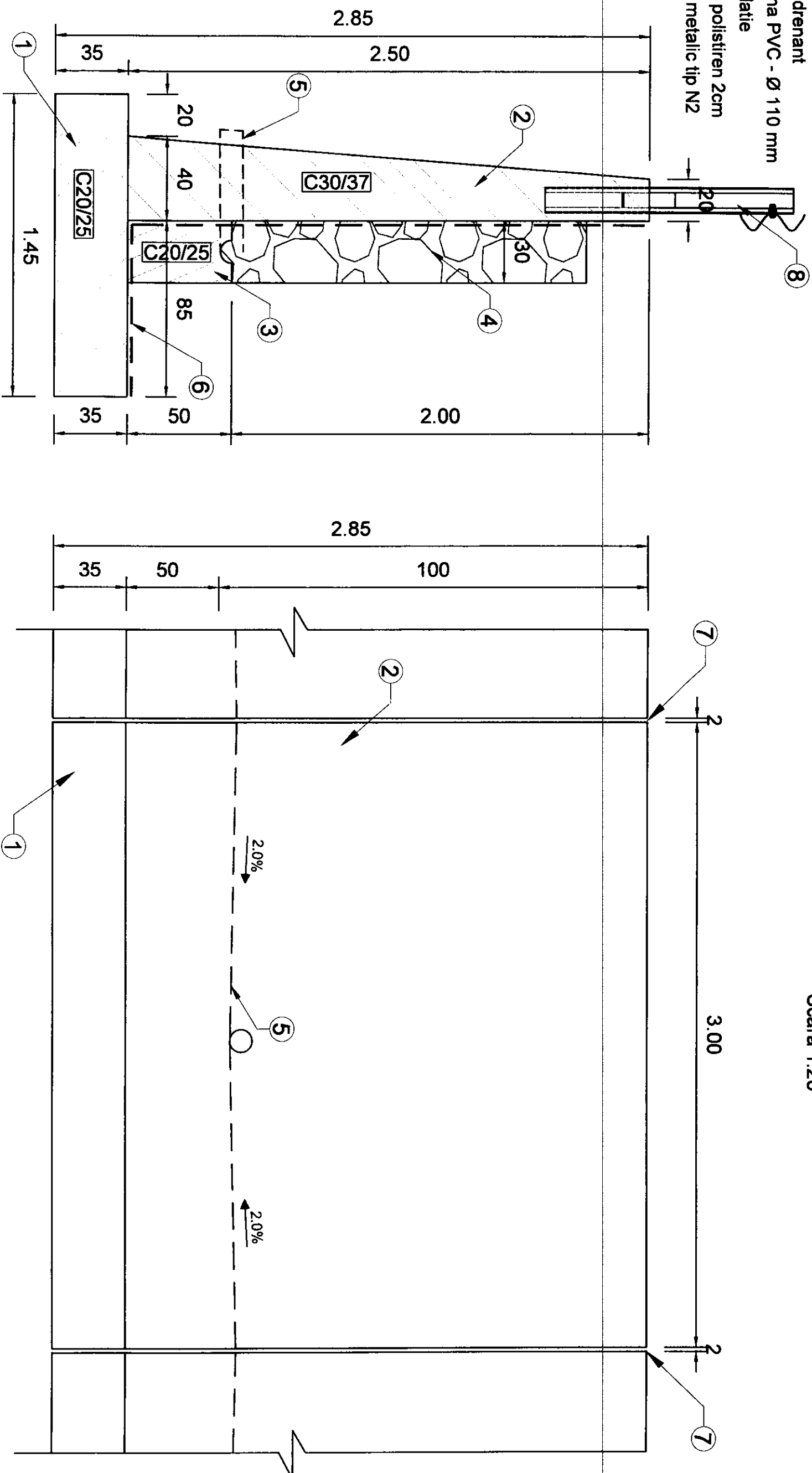
**CERINTE DE CALITATE**  
 SR EN 1992/1  
**ELEVATIE**  
 Beton: C30/37  
 Clasa de expunere: XC4, XD1, XF4  
 Valoare max. A/C: 0.50; Cl 0.2 - D32 - S3  
 Dozaj min. ciment: 340 Kg/m<sup>3</sup>

VERIFICATOR	SEMNATURA	CERINTA	REFERAT / NR. / DATA	PROIECT NR.
			Beneficiar:	6/2021
			ORAȘUL CAMPENI, JUD. ALBA	
			JUD. ALBA, primărie, campeni@yahoo.com	
			Denumire proiect:	
			"MODERNIZARE RAMIFICAȚII DIN STR. TRANSILVANIAI, DIN ORAȘUL CAMPENI"	FAZA: P.T.+D.E
SEF PROIECT	Ing. Adrian Costșor	Scara:	Denumire planșă:	PLANSA NR. DDE - 03
PROIECTAT	Ing. Adrian Costșor	1:20	PLAN COFRAJ ZID DE SPRIJIN	
PROIECTAT	Ing. Daniel Ștefănescu	Data:	He = 2.00 m	
PROIECTAT	Ing. Ionuț Halici	2021		
DESENAT	Ing. Cătălin Vlașin			

**PROIECTANT DE SPECIALITATE:**  
**CAM GROUP S.R.L.**  
 CUIU-NAPOCA, str. Șobanilor, nr. 39C, Birou 1  
 CUI: 18673961, J/12/16/19/2006  
 tel: 0740 08 06 08, e-mail: camgrouppehu@gmail.com

# LEGENDA

- ① Fundație - Beton C20/25
- ② Elevație - Beton C30/37
- ③ Cuneta dren - Beton C20/25
- ④ Material drenant
- ⑤ Barbacana PVC - Ø 110 mm
- ⑥ Hidroizolație
- ⑦ Rosturi - polistiren 2cm
- ⑧ Parapet metalic tip N2



**PLAN COFRAJ**  
**ZID DE SPRIJIN DIN BETON ARMAT He = 2.50 m**  
 Scara 1:20

**CERINTE DE CALITATE**  
 SR EN 1992/1  
**FUNDAȚIE, CUNETEA**  
 Beton: C20/25  
 Clasa de expunere: XC3  
 Valoare max. A/C: 0.50; Cl 0.2 - D32 - S3  
 Dozaj min. ciment: 280 Kg/m<sup>3</sup>

**CERINTE DE CALITATE**  
 SR EN 1992/1  
**ELEVATIE**  
 Beton: C30/37  
 Clasa de expunere: XC4, XD1, XF4  
 Valoare max. A/C: 0.50; Cl 0.2 - D32 - S3  
 Dozaj min. ciment: 340 Kg/m<sup>3</sup>

VERIFICATOR	SEMNAȚURA	CERINȚA	REFERAT / NR. / DATA	PROIECȚ NR.
			Beneficiar:	6/2021
			ORAȘUL CÂMPENI, JUD. ALBA	
			JUD. ALBA, primărie_campeni@yahoo.com	
			Denumire proiect:	FAZA:
			"MODERNIZARE RAMIFICĂȚII DIN STR. TRANSILVÂNIEI, DIN ORAȘUL CÂMPENI"	P.T.+D.E
SEF PROIECT	Ing. Adrian Costșor	Scara:	Denumire planșă:	PLANȘA
PROIECTAT	Ing. Adrian Costșor	1:20	PLAN COFRAJ ZID DE SPRIJIN	NR.
PROIECTAT	Ing. Daniel Ștefănescu	Data:	He = 2.50 m	DDE - 03
PROIECTAT	Ing. Ionuț Halici	2021		
DESENAȚ	Ing. Cătălin Vlașin			

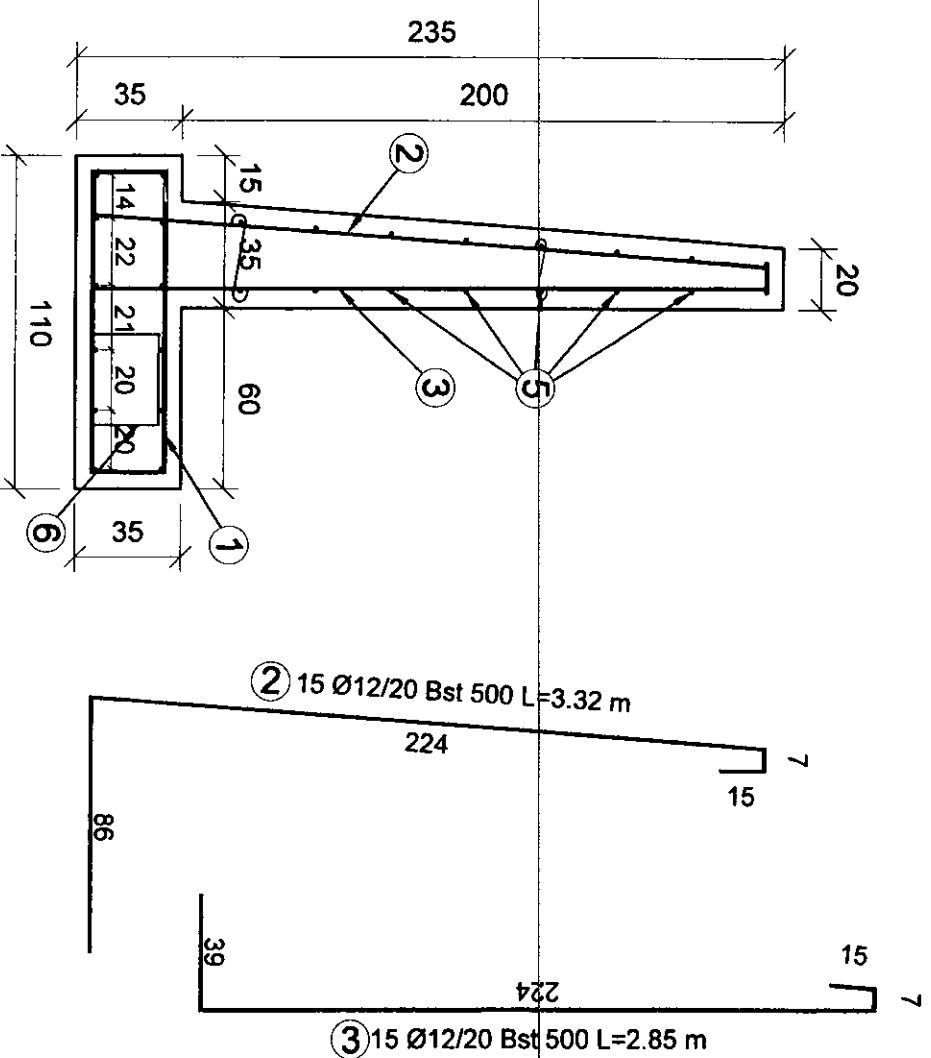


**PROIECTANT DE SPECIALITATE:**  
**DAM GROUP S.R.L.**  
 CLUJ-NAPOCA, str. Șobărlor, nr.38C, Birou 1  
 CUI: 18673361, J/17/1678/2006  
 tel: 0740 08 06 08, e-mail: campgroupcluj@gmail.com



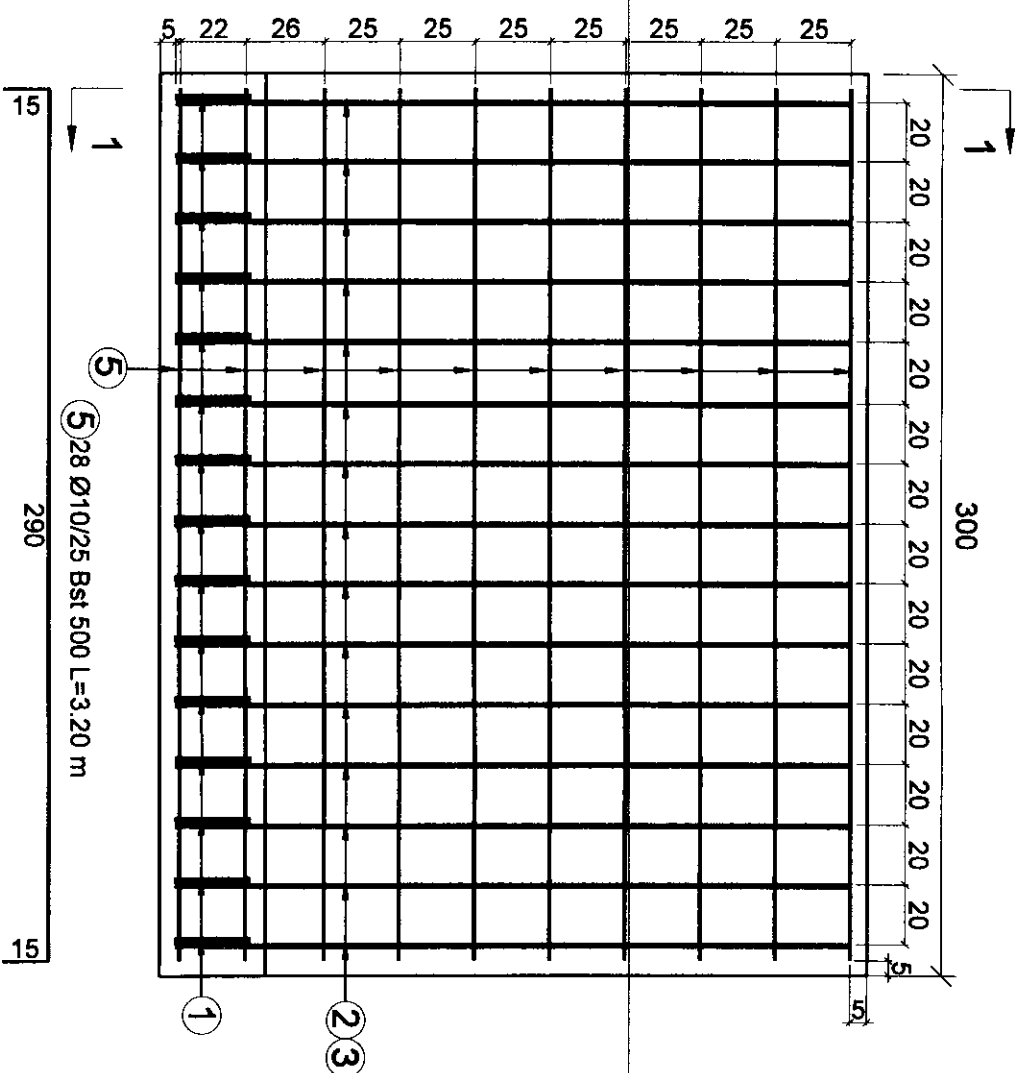
# Sectiune 1-1

SCARA 1:25



# PLAN ARMARE ZID DE SPRIJIN He=2.00 m

SCARA 1:25



## NOTA:

1. Stratul de acoperire cu beton este de 5.00 cm;
2. Stratul de acoperire cu beton se consideră de la muchia exterioră a armăturii până la muchia exterioră a betonului;
3. Distanțele dintre armături sunt măsurate între axele armăturilor;
4. Trosanele de zid se realizează cu rost de separație.

EXTRAS DE ARMATURA ZID DE SPRIJIN He=2.0 m, tronson de 3.0 ml						
Marca	Ø (mm)	n (buc.)	L (m)	nXL - BST500 B		
				Ø8	Ø10	Ø12
1	10	15	2.66	39.90		49.80
2	12	15	3.32			42.75
3	12	15	2.85			
4	8	14	0.46	6.44		
5	10	28	3.20		89.60	
6	10	3	1.30		3.90	
TOTAL LUNGIMI PE DIAMETRU (m)				6.44	133.40	92.55
GREUTATE PE METRU (kg/m)				0.395	0.617	0.888
GREUTATE PE DIAMETRU (kg)				2.54	82.25	82.17
GREUTATE TOTALA (kg)						187.00

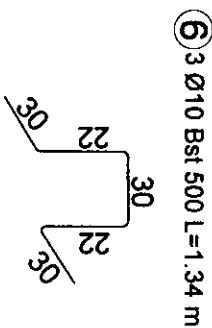
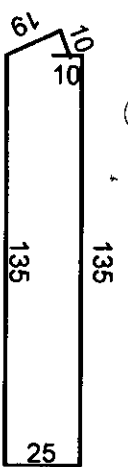
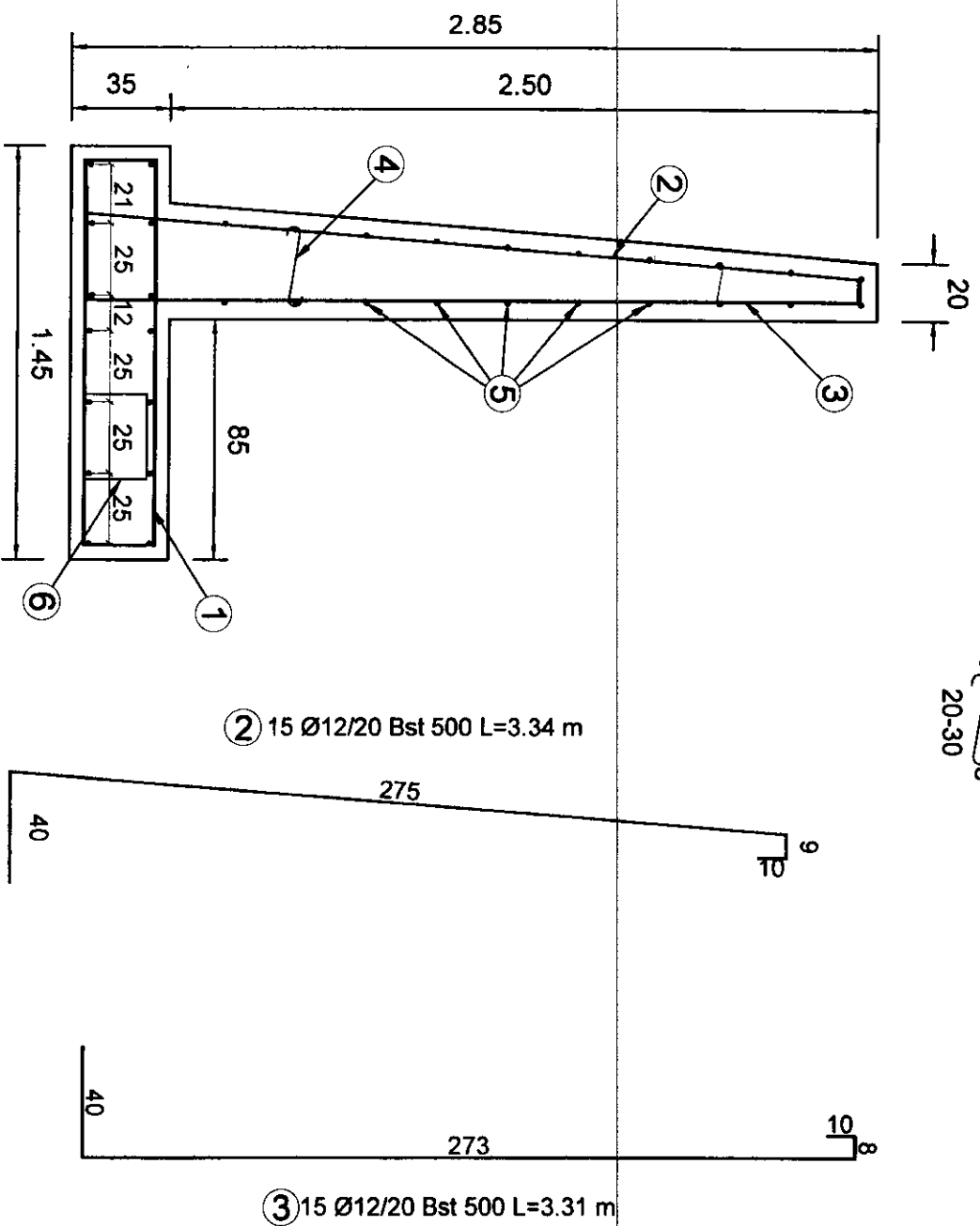
VERIFICATOR	SEMNATURA	CERINTA	REFERAT / NR. / DATA
<p><b>PROIECTANT DE SPECIALITATE:</b>  <b>CAM GROUP S.R.L.</b>          CLUJ-NAPOCA, str. Sobanilor, nr.38C, Birou 1          .CUI: 18675361, J/172/678/2006          tel: 0740 08 06 08, e-mail: camgroupcluj@gmail.com</p>			
SEF PROIECT	Ing. Adrian Costişor	Scara:	
PROIECTAT	Ing. Adrian Costişor	1:25	
PROIECTAT	Ing. Daniel Ştefănescu	Data:	
PROIECTAT	Ing. Ionuţ Halcî	2021	
DESENAT	Ing. Cătălin Văşin		
Beneficiar:			PROIECT NR.
ORAŞUL CÂMPENI, JUD. ALBA			6/2021
Denumire proiect:			FAZA:
"MODERNIZARE RAMIFICAȚII DIN STR. TRANSILVÂNIEI, DIN ORAŞUL CÂMPENI"			P.T.+D.E
Denumire planșă:			PLANSA NR.
PLAN ARMARE ZID DE SPRIJIN He = 2.00 m			DDE - 04

### Sectiune 1-1

SCARA 1:25

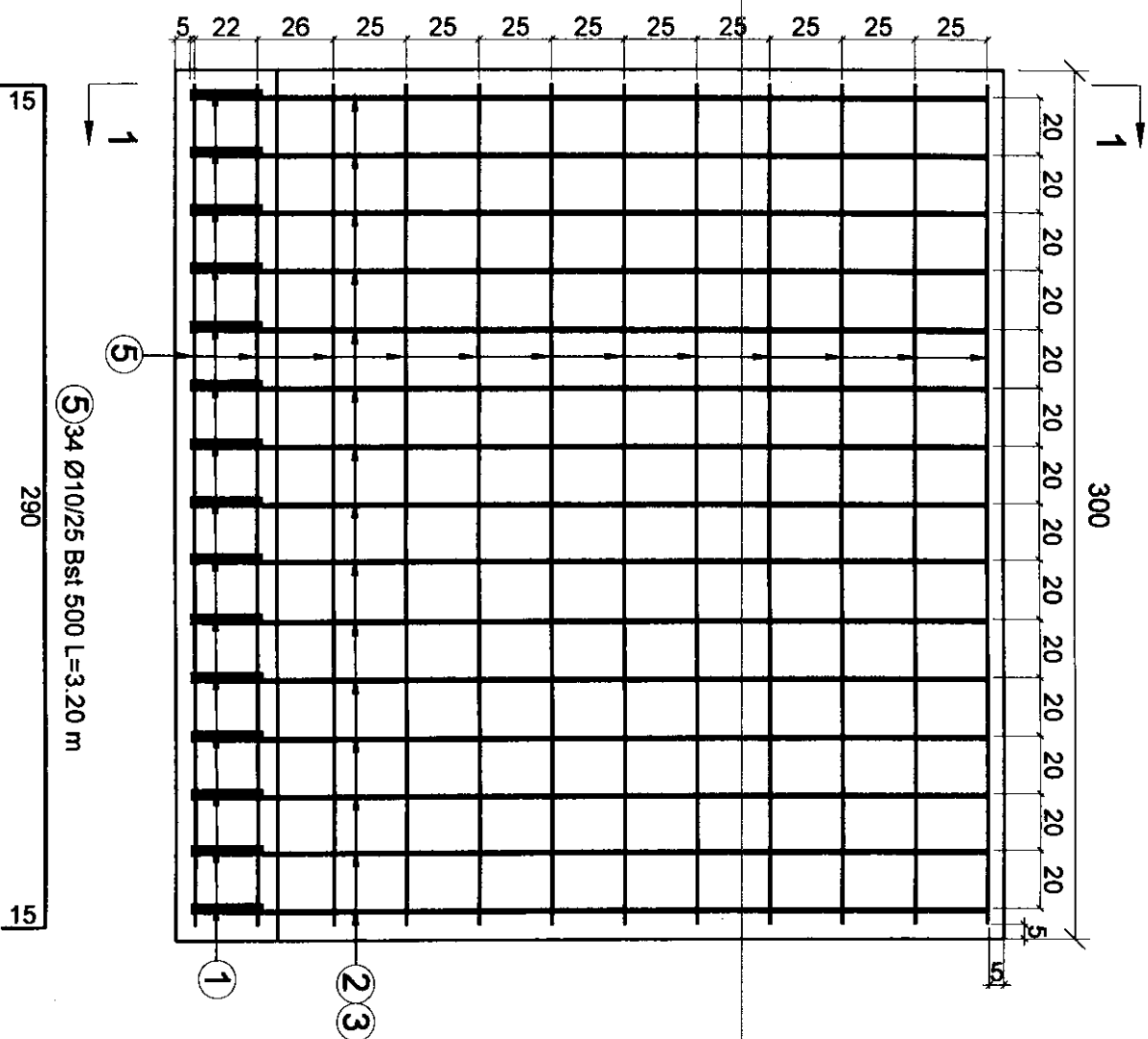
④ Ø8/100 Bst 500 2buc/mp L=0.46 m

8  
20-30



### PLAN ARMARE ZID DE SPRIJIN He=2.50 m

SCARA 1:25



#### NOTA:

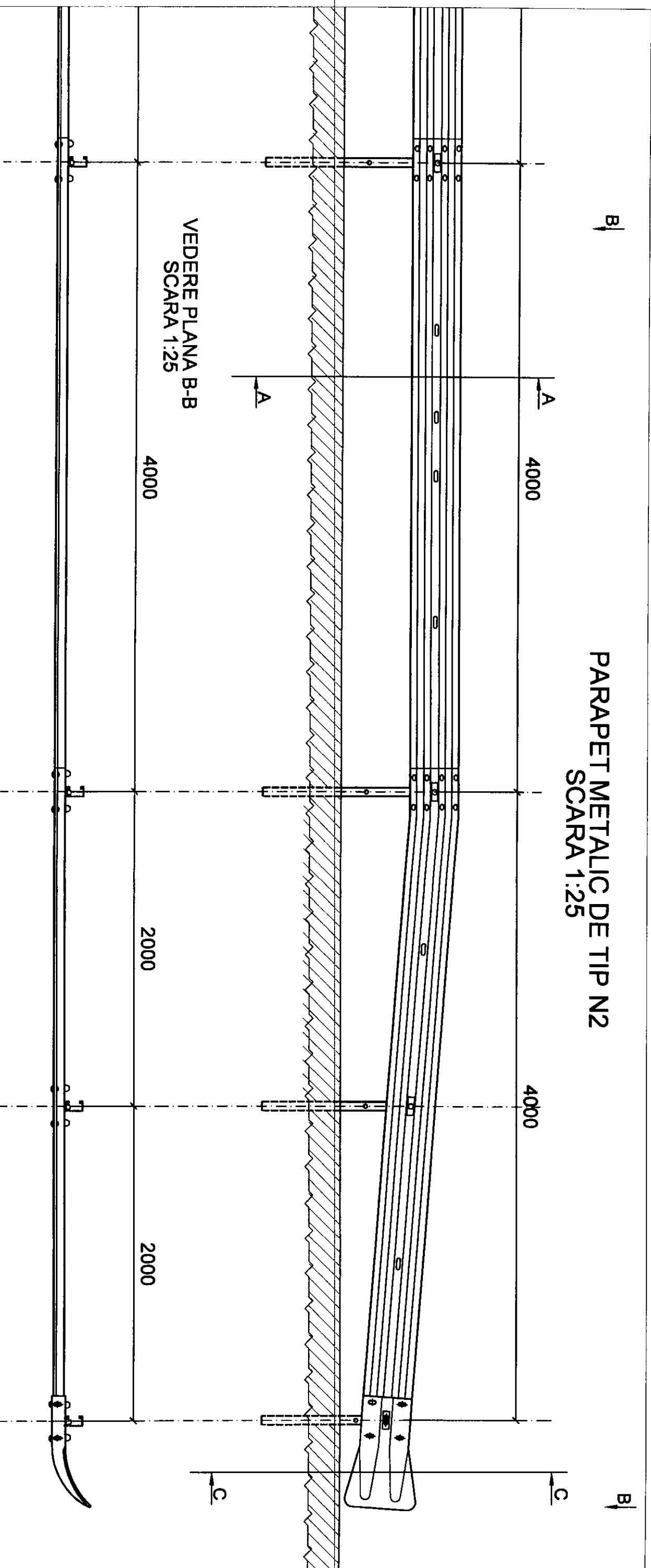
1. Stratul de acoperire cu beton este de 5.00 cm;
2. Stratul de acoperire cu beton se consideră de la muchia exterioară a armăturii până la muchia exterioară a betonului;
3. Distanțele dintre armături sunt măsurate între axele armăturilor;
4. Trosoanele de zid se realizează cu rost de separație.

#### EXTRAS DE ARMATURA ZID DE SPRIJIN He=2.5 m, tronson de 3.0 ml

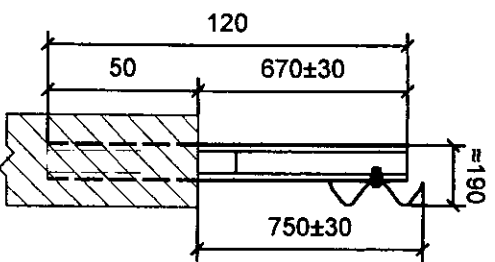
Marca	Ø (mm)	n (buc.)	L (m)	nXL - BST500 B		
				Ø8	Ø10	Ø12
1	12	15	3.35			50.25
2	12	15	3.34			50.10
3	12	15	3.31			49.65
4	8	24	0.46	11.04		
5	10	34	3.20		108.80	
6	10	3	1.34		4.02	
<b>TOTAL LUNGIMI PE DIAMETRU (m)</b>				11.04	112.82	150.00
<b>GREUTATE PE METRU (kg/m)</b>				0.395	0.617	0.888
<b>GREUTATE PE DIAMETRU (kg)</b>				4.36	69.56	133.17
<b>GREUTATE TOTALA (kg)</b>				208.00		

VERIFICATOR	SEMNAȚURA	CERINȚA	REFERAT / NR. / DATA
<b>PROIECTANT DE SPECIALITATE:</b> CAM GRUP S.R.L. CLUJ-NAPOCA, str. Sobariilor, nr.38C, Birou 1 CUI: 18675361, J/12/1679/2006 tel: 0740 08 06 06, e-mail: camgrupcluj@gmail.com			
SEF PROIECT	ing. Adrian Costișor	Scara:	
PROIECTAT	ing. Adrian Costișor	1:25	
PROIECTAT	ing. Daniel Ștefănescu	Data:	
PROIECTAT	ing. Ionuț Halici	2021	
DESENAȚ	ing. Cătălin Vasșin		
Beneficiar:		ORAȘUL CÂMPENI, JUD. ALBA	
Denumire proiect:		"MODERNIZARE RAMIFICĂȚII DIN STR. TRANSILVÂNIEI, DIN ORAȘUL CÂMPENI"	
Denumire planșă:		PLAN ARMARE ZID DE SPRIJIN	
He = 2.50 m		FAZA: P.T.+D.E	
PLANSA NR. DDE - 06		6/2021	

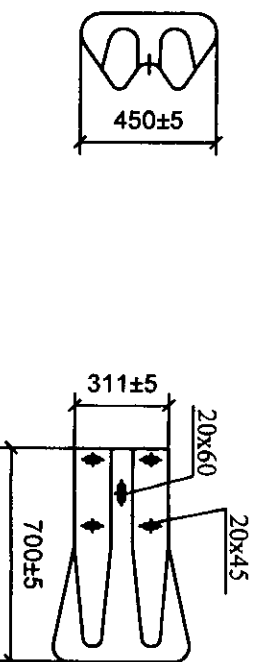
# PARAPET METALIC DE TIP N2 SCARA 1:25



SECTIUNE A-A  
SCARA 1:25



SECTIUNE C-C DETALIU ELEMENT DE CAPAT 2N  
SCARA 1:25



VEDERE PLANA B-B  
SCARA 1:25

4000

2000

2000

**NOTA:**

Stalpii metalici vor fi incastrati in elevatia zidurilor de sprijin.

VERIFICATOR	SEMNATURA	CERINTA	REFERAT / NR. / DATA	PROIEC NR. 6/2021
<b>PROIECTANT DE SPECIALITATE:</b> <b>CAM GRUP S.R.L.</b> CLUJ-NAPOCA, str. Soselelor, nr. 38C, Bloc 1 CUI: 18675361, J12/1679/2006 tel: 0740 08 08 08, e-mail: camgrupcluj@gmail.com			<b>Beneficiar:</b> <b>ORAȘUL CÂMPENI, JUD. ALBA</b> Piata Avram Iancu 5 jud. Alba, primaria_campen@yahoo.com <b>Denumire proiect:</b> "MODERNIZARE RAMIFICAȚII DIN STR. TRANSILVANIAI, DIN ORAȘUL CÂMPENI"	<b>FAZA:</b> P.T.+D/E
SEF PROIECT	ing. Adrian Costișor	Scara:		
PROIECTAT	ing. Adrian Costișor	1:25		
PROIECTAT	ing. Daniel Ștefănescu	Data:		
PROIECTAT	ing. Ionuț Halici	2021		
DESEMAT	ing. Cătălin Vlașin			
<b>Denumire planșă:</b> DETALIUL PARAPET DE SIGURANȚA TIP N2			PLANSĂ NR. DDE-07	